

Фуговально-рейсмусовый
станок
J1B PT310A

РУКОВОДСТВО ПО ЭКСПЛУАТАЦИИ



ВАЖНО!

В целях безопасности перед сборкой и эксплуатацией данного изделия следует внимательно изучить настоящее Руководство. Следует сохранить настоящее Руководство для последующего использования



Оригинальное
Руководство
Версия V.4-202005

УКАЗАНИЯ ПО ОХРАНЕ ТРУДА

Необходимо выполнять указания, приведенные в настоящем Руководстве. При работе на деревообрабатывающем оборудовании всегда использовать защитные очки. Перед выполнением регулировок на оборудовании отключать электропитание. Несоблюдение данных требований техники безопасности может привести к получению тяжелой травмы.

ВНИМАНИЕ! Не допускать небрежности (из-за частого использования станка и приспособлений). Всегда следует помнить, что отсутствия внимания в течение доли секунды достаточно для причинения тяжелой травмы.



При работе на деревообрабатывающем оборудовании следует использовать защитные очки.



Перед началом эксплуатации деревообрабатывающего оборудования необходимо внимательно изучить настоящее Руководство.

Оглавление

РАЗДЕЛ 1. УКАЗАНИЕ МЕР БЕЗОПАСНОСТИ	2
1.1. УКАЗАНИЯ ОБЩИХ МЕР БЕЗОПАСНОСТИ.....	2
1.2. УКАЗАНИЯ ДОПОЛНИТЕЛЬНЫХ МЕР БЕЗОПАСНОСТИ ПРИ РАБОТЕ НА ФУГОВАЛЬНЫХ СТАНКАХ.....	3
1.3. УКАЗАНИЯ ДОПОЛНИТЕЛЬНЫХ МЕР БЕЗОПАСНОСТИ ПРИ РАБОТЕ НА РЕЙСМУСОВЫХ СТАНКАХ	4
РАЗДЕЛ 2. ТРЕБОВАНИЯ К ЭЛЕКТРОПИТАНИЮ	6
РАЗДЕЛ 3. СПЕЦИФИКАЦИЯ.....	7
3.1. ОСНОВНЫЕ КОМПОНЕНТЫ	7
3.2. ТЕХНИЧЕСКИЕ ХАРАКТЕРИСТИКИ	7
РАЗДЕЛ 4. УСТАНОВКА.....	8
4.1. ПОДЪЕМ И РАЗГРУЗКА	8
4.2. ПОЛОЖЕНИЕ СТАНКА.....	8
4.3. ИДЕНТИФИКАЦИЯ ГРУЗОВЫХ ЯЩИКОВ	8
4.4. УСТАНОВКА НАВЕСНОГО ОБОРУДОВАНИЯ.....	9
4.4.1. УСТАНОВКА РЕЖУЩЕГО ВАЛА.....	9
4.4.2. ЭЛЕКТРИЧЕСКОЕ СОЕДИНЕНИЕ	9
4.4.3. УСТАНОВКА КОЖУХА ПЫЛЕУДАЛЕНИЯ	10
РАЗДЕЛ 5. РЕГУЛИРОВКА.....	10
5.1. РЕГУЛИРОВКА ВЫСОТЫ СТОЛА ТОЛЩИНОМЕРА	10
5.2. РЕГУЛИРОВКА ВЫСОТЫ ПОДАЮЩЕГО СТОЛА	10
5.3. РЕГУЛИРОВКА БОКОВОГО УПОРА	10
РАЗДЕЛ 6. ЗАПУСК СТАНКА.....	11
6.1. ПЕРЕКЛЮЧАТЕЛЬ ВКЛЮЧЕНИЯ/ВЫКЛЮЧЕНИЯ.....	11
6.2. ВВВОДНЫЕ ДАННЫЕ.....	11
6.3. СТРОГАНИЕ	11
6.4.РЕЙСМУСОВАНИЕ	12
РАЗДЕЛ 7. ТЕХНИЧЕСКАЯ ЧАСТЬ	13
7.1. ЗАМЕНА РЕЖУЩИХ НОЖЕЙ.....	13
7.2. ПРОВЕРКА ПРИВОДНОГО РЕМНЯ	14
РАЗДЕЛ 8. ПОКОМПОНЕНТНЫЕ ЧЕРТЕЖИ И СПЕЦИФИКАЦИИ	15

РАЗДЕЛ 1. УКАЗАНИЕ МЕР БЕЗОПАСНОСТИ

ВНИМАНИЕ!

Перед началом эксплуатации станка следует изучить настоящее Руководство по эксплуатации.

Целью символов безопасности является привлечение внимания к возможным опасным ситуациям. В настоящем Руководстве используется ряд символов и сигнальных слов, служащих для определения важности предупредительных надписей. Значение символом приводится ниже. Следует помнить, что сами предупредительные надписи не исключают опасность и не являются заменителями мер по предупреждению несчастных случаев.

ОПАСНО!

Указывает на непосредственную опасную ситуацию, которая, если её не устранить, приведёт к летальному исходу или тяжёлой травме.

ВНИМАНИЕ!

Указывает на потенциально опасную ситуацию, которая, если её не устранить, может привести к летальному исходу или тяжёлой травме.

ОСТОРОЖНО!

Указывает на потенциально опасную ситуацию, которая, если её не устранить, может привести к травме малой или средней тяжести. Также может использоваться для предупреждение о небезопасных способах выполнения работы.

ПРИМЕЧАНИЕ:

Используется для привлечения внимания потребителя к полезной информации по надлежащей эксплуатации станка.

ВНИМАНИЕ!

1.1. УКАЗАНИЯ ОБЩИХ МЕР БЕЗОПАСНОСТИ

- 1. ПЕРЕД НАЧАЛОМ РАБОТЫ НА СТАНКЕ СЛЕДУЕТ ИЗУЧИТЬ РУКОВОДСТВО ПО ЭКСПЛУАТАЦИИ.** Станок представляет опасность получения тяжёлых травм для необученных пользователей.
- 2. СЛЕДУЕТ ИСПОЛЬЗОВАТЬ ОДОБРЕННЫЕ АМЕРИКАНСКИМ НАЦИОНАЛЬНЫМ ИНСТИТУТОМ СТАНДАРТОВ ЗАЩИТНЫЕ ОЧКИ.** Повседневные очки снабжены только ударопрочными линзами и не являются защитными.
- 3. СЛЕДУЕТ ИСПОЛЬЗОВАТЬ ОДОБРЕННЫЙ АМЕРИКАНСКИМ НАЦИОНАЛЬНЫМ ИНСТИТУТОМ СТАНДАРТОВ РЕСПИРАТОР ПРИ РАБОТЕ С БОЛЬШИМИ ВЫДЕЛЕНИЯМИ ОПИЛОК.** Древесные опилки могут быть канцерогенными и вызывать рак и тяжёлые заболевания органов дыхания.
- 4. ПРИ РАБОТЕ НА СТАНКЕ ВСЕГДА СЛЕДУЕТ ИСПОЛЬЗОВАТЬ СРЕДСТВА ЗАЩИТЫ ОРГАНОВ СЛУХА.** Шум от станка может вызвать хроническое поражение органов слуха.
- 5. НЕОБХОДИМО ИСПОЛЬЗОВАТЬ НАДЛЕЖАЩУЮ СПЕЦОДЕЖДУ.** Не допускается ношение свободной одежды, перчаток, галстуков, колец или ювелирных изделий, которые могут быть захвачены движущимися частями. Длинные волосы должны быть убраны, также следует использовать нескользящую обувь.
- 6. НЕ ДОПУСКАЕТСЯ ЭКСПЛУАТАЦИЯ СТАНКА УСТАВШИМ ИЛИ ПОД ВОЗДЕЙСТВИЕМ НАРКОТИКОВ ИЛИ АЛКОГОЛЯ.** Всегда следует быть внимательным при работе на станке.
- 7. К ЭКСПЛУАТАЦИИ СТАНКА ДОПУСКАЕТСЯ ОБУЧЕННЫЙ ПЕРСОНАЛ ПОД ДОЛЖНЫМ КОНТРОЛЕМ.** Проверить, чтобы персоналом было изучено Руководство по эксплуатации.
- 8. ДЕТИ И ПОСЕТИТЕЛИ К СТАНКУ НЕ ДОПУСКАЮТСЯ.** Дети и посетители должны находиться от рабочей зоны на безопасном расстоянии.
- 9. ЦЕХ ДОЛЖЕН ЗАПИРАТЬСЯ.** Следует использовать замки, главные выключатели, а также следует извлекать ключи для включения.
- 10. НЕ ОСТАВЛЯТЬ РАБОТАЮЩИЙ СТАНОК БЕЗ ПРИСМОТРА.** Отключить электропитание и выждать полной остановки всех движущихся частей перед тем, как оставить станок без присмотра.
- 11. НЕ ДОПУСКАЕТСЯ ЭКСПЛУАТАЦИЯ В ОПАСНЫХ СРЕДАХ.** Не допускается эксплуатация станка в сырых, влажных помещениях или в присутствии легковоспламеняющихся или ядовитых веществ.
- 12. РАБОЧАЯ ЗОНА ДОЛЖНА ПОДДЕРЖИВАТЬСЯ В ЧИСТОТЕ И ХОРОШО ОСВЕЩАТЬСЯ.** Мусор и тени могут стать причиной несчастного случая.

13. **СЛЕДУЕТ ПОЛЬЗОВАТЬСЯ УДЛИНИТЕЛЕМ С ЗАЗЕМЛЯЮЩЕЙ ЖИЛОЙ С СЕЧЕНИЕМ ПРОВОДНИКОВ, СООТВЕТСТВУЮЩИМ ПОТРЕБЛЯЕМОМУ ТОКУ СТАНКА.** Проводники недостаточного сечения перегреваются и на них теряется мощность. Следует заменять удлинители при наличии на них повреждений. Не допускается использование удлинителей для оборудования на напряжение 220 В.
14. **ПЕРЕД ПРОВЕДЕНИЕМ ТЕХНИЧЕСКОГО ОБСЛУЖИВАНИЯ СТАНОК СЛЕДУЕТ ОТСОЕДИНЯТЬ ОТ СЕТИ.** Перед подключением станка к сети убедиться, что выключатель находится в отключённом положении.
15. **СЛЕДУЕТ УХАЖИВАТЬ ЗА СТАНОМ.** Ножи должны быть острыми и чистыми для обеспечения сохранения надлежащих эксплуатационных характеристик. Следовать указаниям по смазке и замене приспособлений.
16. **ПЕРЕД НАЧАЛОМ РАБОТЫ ПРОВЕРИТЬ ПРИСУТСТВИЕ НА МЕСТЕ ОГРАЖДЕНИЙ И ИХ РАБОТОСПОСОБНОСТЬ.**
17. **УБИРАТЬ РЕГУЛИРОВОЧНЫЙ ИНСТРУМЕНТ.** Перед включением станка всегда следует проверять наличие на станке регулировочного инструмента.
18. **ПРОВЕРЯТЬ НАЛИЧИЕ ПОВРЕЖДЁННЫХ ДЕТАЛЕЙ.** Следует проверять совмещение деталей, наличие повреждённых деталей, их установку, наличие незатянутых болтов и любых иных условий, которые могут повлиять на работу станка. Повреждённые детали подлежат ремонту или замене.
19. **ИСПОЛЬЗОВАТЬ РЕКОМЕНДОВАННЫЕ ПРИСПОСОБЛЕНИЯ.** Рекомендуемые приспособления указываются в Руководстве по эксплуатации. Применение ненадлежащих приспособлений могут стать причиной травмирования.
20. **НЕ ФОРСИРОВАТЬ СТАНОК.** Работать следует на скоростях, на которые рассчитан станок или приспособление.
21. **ЗАКРЕПЛЯТЬ ЗАГОТОВКУ.** Для закрепления заготовки при необходимости следует использовать струбцины или тиски. Закреплённая заготовка обеспечивает защиту рук и их освобождению для управления станком.
22. **НЕ ВЫТЯГИВАТЬСЯ.** Всё время следует сохранять равновесие.
23. **НА МНОГИХ СТАНКАХ ВОЗМОЖНО ОТБРАСЫВАНИЕ ЗАГОТОВКИ К ОПЕРАТОРУ.** Следует избегать условий, при которых заготовка может отбрасываться.
24. **ПОДВИЖНЫЕ ОСНОВАНИЯ (ПРИ ИСПОЛЬЗОВАНИИ) ДОЛЖНЫ БЫТЬ ЗАКРЕПЛЕНЫ.**
25. **СЛЕДУЕТ ЗНАТЬ, ЧТО ОПРЕДЕЛЁННЫЕ ПОРОДЫ ДРЕВЕСИНЫ МОГУТ ВЫЗВАТЬ АЛЛЕРГИЧЕСКИЕ РЕАКЦИИ** у людей и животных, особенно при воздействии мелких опилок. Проверить породу древесины, от которой будет воздействие опилок, и всегда следует пользоваться респиратором.

1.2. УКАЗАНИЯ ДОПОЛНИТЕЛЬНЫХ МЕР БЕЗОПАСНОСТИ ПРИ РАБОТЕ НА ФУГОВАЛЬНЫХ СТАНКАХ

1. **ОТБРАСЫВАНИЕ В ФУГОВАЛЬНЫХ СТАНКАХ.** Отбрасывание – это когда заготовка отбрасывается со стола фуговального станка силой режущего вала. Для снижения вероятности травмирования от отбрасывания всегда следует использовать прижимы и защитные очки. Если рабочему неизвестно, что такое отбрасывание и как оно происходит, работа на данном станке не допускается.
2. **НАСТРОЙКА РЕЖУЩЕГО ВАЛА.** Верхняя кромка выводного стола должна быть выровнена с кромкой ножа в верхней мёртвой точке (ВМТ) во избежание отбрасывания и исключения травмирования.
3. **ПРИЖИМЫ.** Прижимами следует всегда пользоваться при строгании поверхности. Не допускается проведение рук непосредственно над режущей головкой.
4. **ОПОРА ЗАГОТОВКИ.** Заготовка должна быть снабжена опорой в течение всей операции резания для обеспечения безопасности. Не допускается обработка заготовки в неустойчивом состоянии.
5. **ЗОНА ОТБРАСЫВАНИЯ.** Зона отбрасывания – это траектория непосредственно за концом подводного стола. Не допускается находиться в данной зоне во время работы.
6. **МАКСИМАЛЬНАЯ ГЛУБИНА РЕЗАНИЯ.** Максимальная глубина резания за один проход должна быть 3,2 мм. не допускается превышение данной глубины резания за один проход.
7. **ФУГОВАНИЕ ВДОЛЬ ВОЛОКОН.** Фугование против направления волокон или концевых волокон увеличивает вероятность отбрасывания и может вызвать вибрацию или образование излишней стружки. Фуговать следует всегда вдоль волокон.

8. **НАЛИЧИЕ ОГРАЖДЕНИЙ.** За исключением шпунтования все операции должны проводиться с установленным ограждением режущего вала. После шпунтования следует установить на место защитное ограждение.
9. **НАДЛЕЖАЩЕЕ РЕЗАНИЕ.** Во время резания заготовка всегда должна перемещаться в направлении выводного стола до полного прохождения над режущим валом. Не допускается перемещение заготовки в направлении подводного стола.
10. **ПРИМЕНЕНИЕ ЗАГОТОВКИ НАДЛЕЖАЩЕГО КАЧЕСТВА.** Безопасность фугования начинается с пиломатериала. Перед подачей на режущий вал следует внимательно осмотреть заготовку. Не допускается фугование пиломатериала со свободными сучками, с гвоздями или скрепками. При возникновении сомнений в устойчивости или структурной целостности заготовки обрабатывать её не следует.

<p>▲ ВНИМАНИЕ!</p> <p>Как и на всех станках, при работе на фуговальном станке существуют факторы опасности. Часто причиной несчастных случаев являются отсутствием знаний о станке или невнимательность. Работать на данном станке следует с повышенным вниманием и осторожностью для снижения возможности травмирования оператора. При несоблюдении мер безопасности можно получить тяжёлую травму.</p>	<p>▲ ОСТОРОЖНО!</p> <p>Перечень правил техники безопасности не может быть полный. Каждое конкретное рабочее окружение различно. Необходимо в первую очередь учитывать безопасность, т.к. она относится к конкретным рабочим условиям. Работать на данном станке следует с повышенным вниманием и осторожностью в противном случае можно получить тяжёлую травму, оборудование может быть повреждено или могут быть получены неудовлетворительные результаты работы.</p>
---	--

1.3. УКАЗАНИЯ ДОПОЛНИТЕЛЬНЫХ МЕР БЕЗОПАСНОСТИ ПРИ РАБОТЕ НА РЕЙСМУСОВЫХ СТАНКАХ

1. **РУКОВОДСТВО ПО ЭКСПЛУАТАЦИИ.** Данный станок имеет факторы опасности для необученного персонала. Перед началом работы на рейсмусовом станке следует изучить настоящее Руководство по эксплуатации.
2. **ВЫТЯГИВАНИЕ НАД РЕЙСМУСОВОМ СТАНКОМ.** Не допускается вытягиваться над рейсмусовым станком или снимать крышки, когда станок подключён к сети.
3. **РАССТОЯНИЕ НАД ПОДАЮЩИМ РОЛИКОМ.** Подающий ролик предназначен для затягивания материала к режущему валу. Во время работы руки, одежда и длинные волосы должны находиться вдали от подающего ролика для предотвращения получения тяжёлой травмы.
4. **ПОЛОЖЕНИЕ ВО ВРЕМЯ РАБОТЫ.** Во время обработки заготовка может быть отброшена. Во избежание удара стоять следует сбоку от рейсмусового станка на протяжении всей операции.
5. **НАДЛЕЖАЩИЙ ОБРАБАТЫВАЕМЫЙ МАТЕРИАЛ.** Обрабатываться может только заготовки из натуральной древесины. Не допускается обрабатывать МДФ, фанеру, ламинаты или иные синтетические материалы.
6. **НАПРАВЛЕНИЕ ВОЛОКОН.** Обработка поперёк волокон на рейсмусовом станке затруднительна, во время такой обработки заготовка может быть отброшена. Обработку следует производить вдоль волокон или под малым к их направлению углом.
7. **ОСМОТР ВНУТРЕННЕЙ ЧАСТИ РЕЙСМУСОВОГО СТАНКА.** Стружка летает внутри станка на высокой скорости. Не допускается внутренний осмотр станка или снятие ограждений и крышек во время его работы.
8. **ОГРАНИЧЕНИЕ РЕЖИМОВ РЕЗАНИЯ.** Заготовка на рейсмусовом станке может быть отброшена в сторону оператора или повреждена при превышении следующих режимов:
 - Максимальная глубина резания – 3,2 мм;
 - Максимальная ширина резания – 305 мм;
 - Максимальная длина доски – 305 мм;
 - Максимальная толщина доски – 203 мм.
9. **ЧИСТОТА ЗАГОТОВКИ.** Обрабатываться допускается только чистые заготовки. При обработке заготовок с гвоздями, скрепками или внедрёнными камнями вставки или ножи могут быть повреждены, также может возникнуть опасность возгорания при попадании в сборник опилок искр или горячих частиц, соприкасающихся со вставками или ножами. Следует тщательно осматривать и подготавливать заготовку во избежание возникновения данных факторов риска.

10. **СНЯТИЕ ЗАСТРЯВШИХ ЗАГОТОВОК.** Во избежание получения тяжёлой травмы перед снятием застрявших заготовок требуется всегда останавливать станок и отсоединять его от сети.
11. **ЗАТУПЛЕННЫЕ ИЛИ ПОВРЕЖДЁННЫЕ ВСТАВКИ ИЛИ НОЖИ.** Станок может отбросить заготовку на оператора или не дать качественных результатов обработки, если на нём работать с затупленными или повреждёнными вставками или ножами.
12. **ОТСОЕДИНЕНИЕ ОТ СЕТИ ПРИ ВЫПОЛНЕНИИ РЕГУЛИРОВОК.** При подключении к сети станок может случайно включиться. При выполнении технического обслуживания или регулировок элементов станка его всегда следует отсоединять от сети.
13. **ПРОСТРАНСТВО ДЛЯ ЗАГОТОВКИ.** Необходимо перед включением станка проверять наличие достаточного пространства для выхода заготовки со станка.

▲ ВНИМАНИЕ!

Как и на всех станках, при работе на фуговальном станке существуют факторы опасности. Часто причиной несчастных случаев являются отсутствием знаний о станке или невнимательность. Работать на данном станке следует с повышенным вниманием и осторожностью для снижения возможности травмирования оператора. При несоблюдении мер безопасности можно получить тяжёлую травму.

▲ ОСТОРОЖНО!

Перечень правил техники безопасности не может быть полный. Каждое конкретное рабочее окружение различно. Необходимо в первую очередь учитывать безопасность, т.к. она относится к конкретным рабочим условиям. Работать на данном станке следует с повышенным вниманием и осторожностью в противном случае можно получить тяжёлую травму, оборудование может быть повреждено или могут быть получены неудовлетворительные результаты работы.

РАЗДЕЛ 2. ТРЕБОВАНИЯ К ЭЛЕКТРОПИТАНИЮ

⚠ ВНИМАНИЕ!

Можно получить тяжёлую травму при подключении станка к электропитанию до завершения его наладки. Не допускается подключать станок к источнику электропитанию до получения на это разрешения.

Требования к цепи электропитания

Подключать станок рекомендуется к специальной и заземлённой цепи, рассчитанной на требуемый ток. Не допускается заменять автоматический выключатель в существующей цепи, на автоматический выключатель на больший номинальный ток без консультации с квалифицированным электриком для обеспечения выполнения требований ПУЭ. При возникновении сомнений в выполнении требований ПУЭ в данном регионе или при намерении подключить станок к общей цепи следует обратиться к квалифицированному электрику.

В случае короткого замыкания заземление снижает риск поражения электрическим током. Заземляющая жила в силовом кабеле должна быть надлежащим образом подключена к заземляющему контакту вилки, также розетка должна быть надлежащим образом установлена и заземлена. Все электрические соединения должны быть выполнены в соответствии с ПУЭ.



⚠ ВНИМАНИЕ!

Может произойти поражение электрическим током или возгорание, если станок не заземлён надлежащим образом или если электрические соединения не соответствуют требованиям ПУЭ. Проверку должен произвести квалифицированный электрик.

Удлинитель

Не рекомендуется применять удлинители. Вместо этого следует разместить оборудование и проводку так, чтобы исключить необходимость в использовании удлинителей.

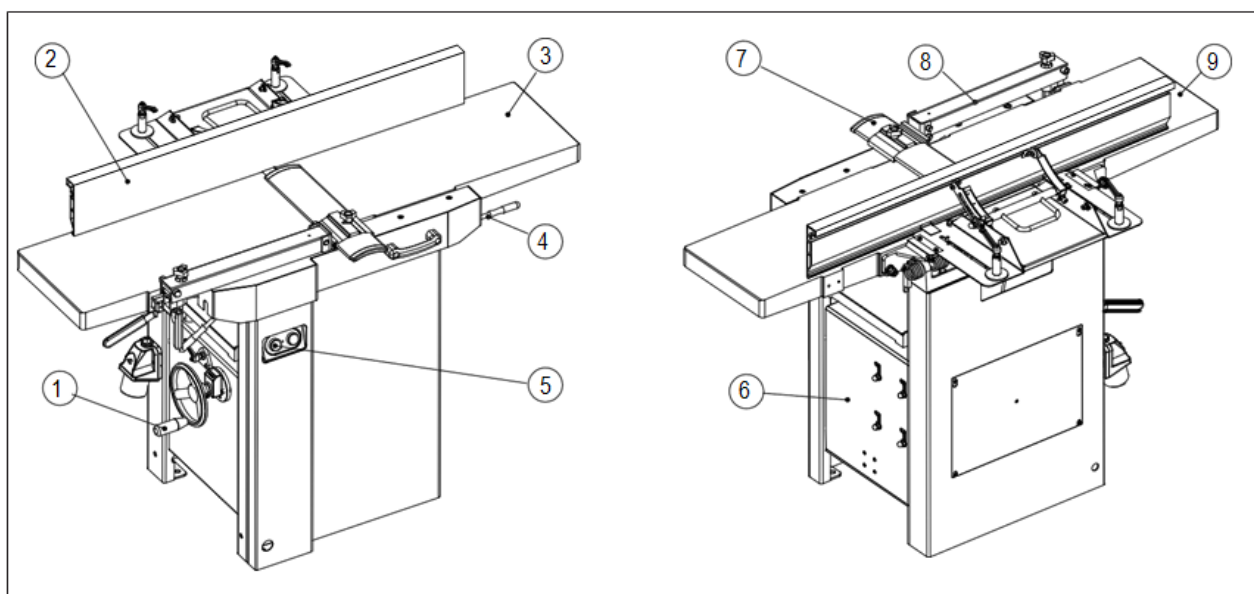
При настоятельной необходимости в использовании удлинителя при напряжении 220 В следует применять удлинитель с сечением проводником не менее 6,0 мм² длиной не более 15 м.

Также в удлинителе должна быть заземляющая жила и заземляющий контакт.

Для предотвращения выхода из строя двигателя сечение проводников удлинителя длиннее 15 метров должно определяться квалифицированным электриком.

РАЗДЕЛ 3. СПЕЦИФИКАЦИЯ

3.1. ОСНОВНЫЕ КОМПОНЕНТЫ



- 1 Установка высоты кровати
- 2 Параллельный упор
- 3 Подающий стол
- 4 Установка высоты стола подачи

- 5 Переключатель вкл/выкл
- 6 Рамка
- 7 Режущий вал
- 8 Предохранитель режущего вала
- 9 Выходной стол

3.2. ТЕХНИЧЕСКИЕ ХАРАКТЕРИСТИКИ

Мощность двигателя выходная	2,2 кВт, 230В
Мощность двигателя потребляемая (пусковой ток)	3,3 кВт (15А)
Частота вращения режущего вала	5500 об/мин, 16500 резов в минуту
Число ножей режущего вала	3
Размер ножей	310×25×3 мм
Диаметр режущего вала	70 мм
Диаметр патрубка аспирации	100 мм
Ширина реза	310 мм
Максимальная глубина реза	3 мм
Длина фуговального стола	1409 мм
Скорость подачи заготовки	7 м/мин
Максимальная глубина резания при полной ширине	3 мм
Максимальная глубина резания при ширине заготовки	150 мм
Максимальная высота заготовки	225 мм
Длина рейсмусового стола	545 мм
Размеры в упаковке (Д x Ш x В)	1480×580×1120 мм
Масса Нетто/Брутто	175кг/217кг

РАЗДЕЛ 4. УСТАНОВКА

4.1. ПОДЪЕМ И РАЗГРУЗКА

Станок может транспортироваться двумя способами:

- с вилочным погрузчиком. Для этого машина крепится на поддоне четырьмя шестигранными болтами.
- несколькими лицами. Здесь машина переносится с помощью несущих ремней или двух досок "А" (Рис.1), размещенных под толстой станиной.

⚠ ВНИМАНИЕ!

Не переносите машину, удерживая ее на подающем и выходном столах, они не предназначены для того, чтобы выдерживать растягивающую нагрузку весом машины.

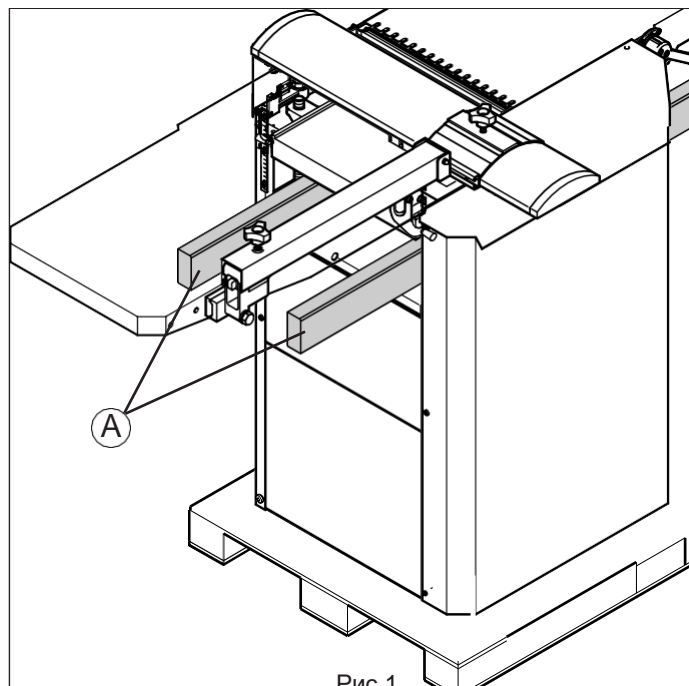


Рис.1

4.2. ПОЛОЖЕНИЕ СТАНКА

⚠ ВНИМАНИЕ!

Запрещается устанавливать машину во взрывоопасных средах. Убедитесь, что пол вокруг машины ровный, ухоженный и свободный от сыпучих материалов, например стружки;

1. Снимите четыре крепежных болта с основания машины.
2. Поднимите машину с поддона и поставьте на пол.
3. Закрепите машину на полу. Закрепите ножки машины и закрепите их на земле с помощью расширительных болтов (не входят в комплект поставки).

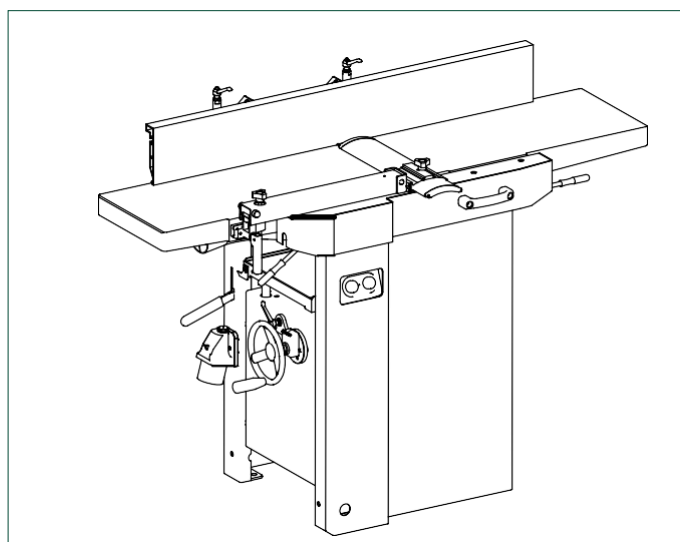


Рис.2

4.3. ИДЕНТИФИКАЦИЯ ГРУЗОВЫХ ЯЩИКОВ

ПЕРЕД СБОРКОЙ

Желательно, чтобы перед распаковкой у вас было много бумажных полотенец или тряпок для очистки от консерванта.



Рис.3

4.4. УСТАНОВКА НАВЕСНОГО ОБОРУДОВАНИЯ

4.4.1. УСТАНОВКА РЕЖУЩЕГО ВАЛА

Снимите оба винта с шестигранным гнездом "А" (Рис.5). Установите защитный узел режущего блока "В" (Рис.5) с помощью двух шестигранных винтов. Убедитесь, что квадратная шайба "С" (Рис.5) оставайтесь между столом и ограждением режущего блока.

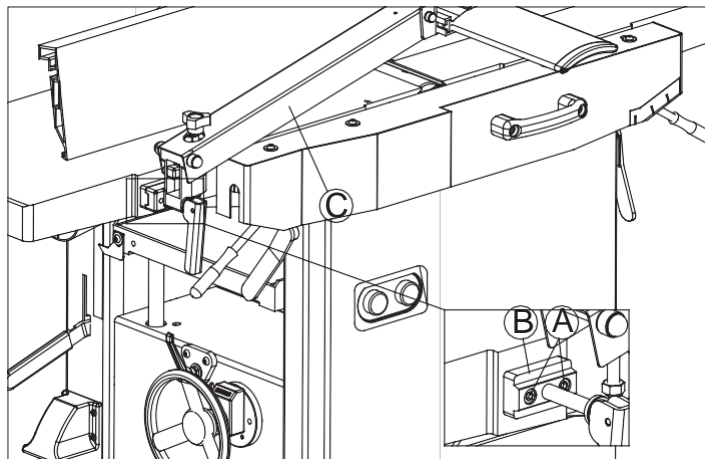


Рис 5

4.4.2. ЭЛЕКТРИЧЕСКОЕ СОЕДИНЕНИЕ

Электромонтажные работы должны выполняться компетентным, квалифицированным персоналом. Подключение к сети должно осуществляться с помощью клеммной коробки.

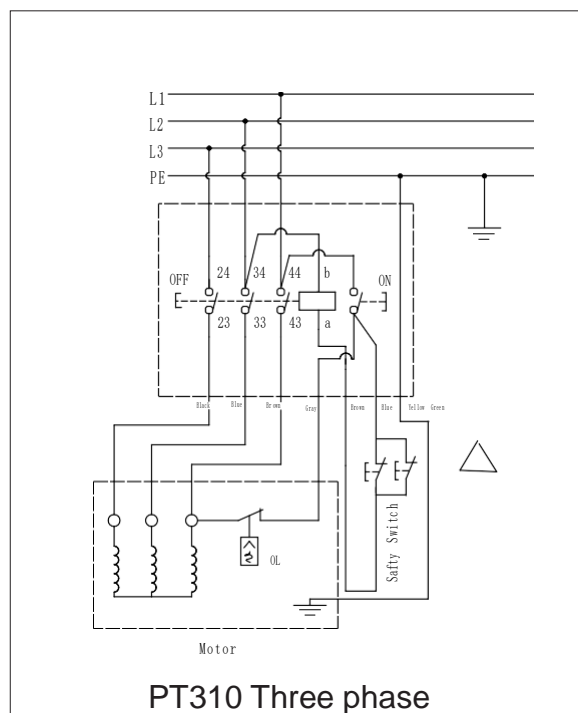
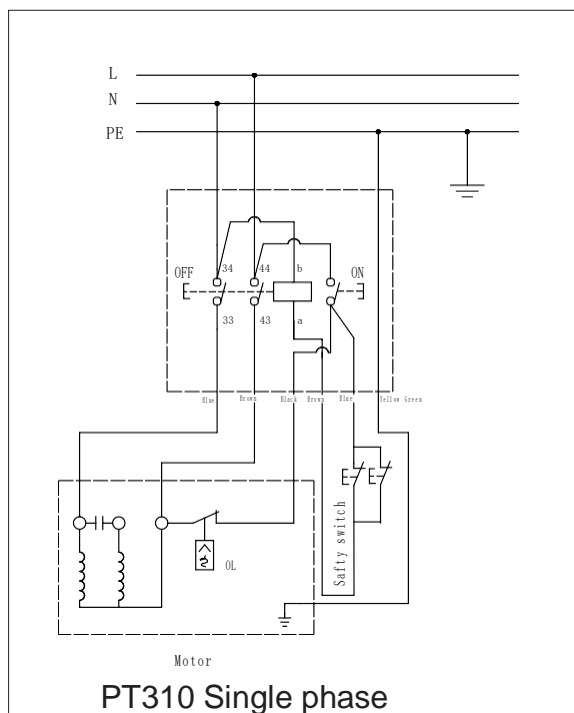
Убедитесь, что питание от сети соответствует питанию машины, используйте кабели сечения, подходящего для питания двигателя. Для напряжения питания 400 В рекомендуется минимальное сечение 2,5 мм, включая провод заземления.

При питании от сети 230 В или номинальной мощности более 15 А необходимо будет увеличить сечение соединительных кабелей

Подсоедините фазные провода к клеммам R - S - T (L1 - L2 - L3), а провод заземления-к клемме заземления.

При первоначальном пуске проверьте направление вращения, если оно неверно, то инвертируйте двухфазные провода (для машин с 3-фазным питанием). Направление вращения станков с однофазным питанием задается в процессе производства.

По завершении установки убедитесь, что клеммная коробка закрыта правильно и что точки подключения заперты



4.4.3. УСТАНОВКА КОЖУХА ПЫЛЕУДАЛЕНИЯ

Кожух пылеудаления в комплекте с всасывающим соединителем должен быть установлен на свое место.

ВНИМАНИЕ: Необходимо правильно расположить кожух пылеудаления, так чтобы штифт замкнул концевой выключатель "А" (Рис. 6)

При неправильно установленном кожухе, станок не запустится. Далее соедините шланг пылеудаления с патрубком кожуха пылеудаления

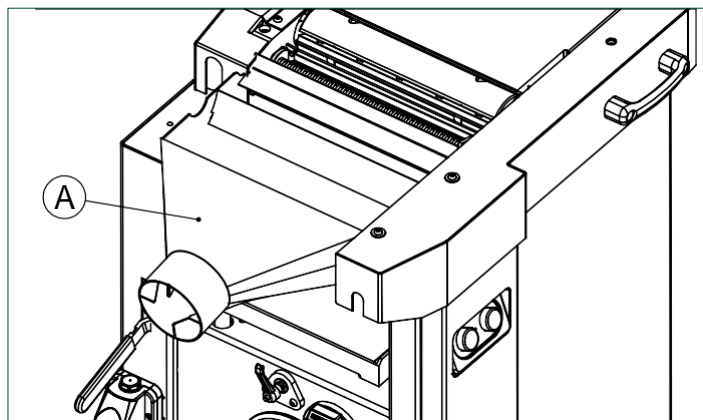


Рис.6

РАЗДЕЛ 5. РЕГУЛИРОВКА

5.1. РЕГУЛИРОВКА ВЫСОТЫ СТОЛА ТОЛЩИНОМЕРА

За один проход можно удалять не более 3 мм материала, в зависимости от ширины заготовки. Чем шире заготовка, тем меньше съём материала за раз

Максимальная высота заготовки 200 мм

Регулировка высоты производится с помощью маховика "Б", (Рис.7).

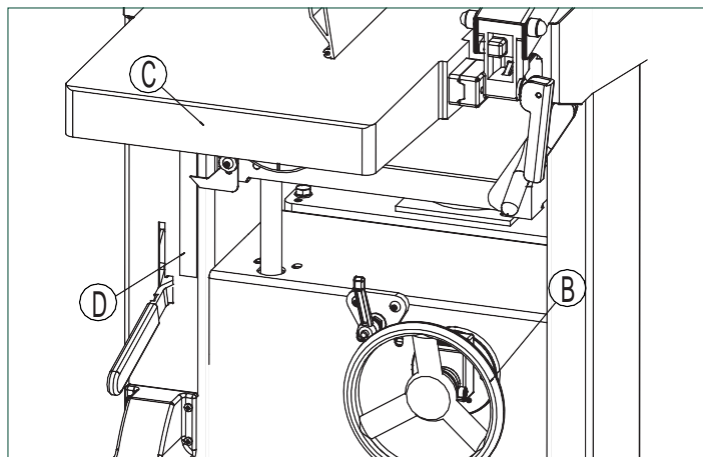


Рис.7

5.2. РЕГУЛИРОВКА ВЫСОТЫ ПОДАЮЩЕГО СТОЛА

Регулировка высоты подающего стола "Е" (Рис. 8) производится рычагом "G" (Рис.8)

За один проход можно удалять не более 3 мм материала, в зависимости от ширины заготовки. Чем шире заготовка, тем меньше съём материала за раз

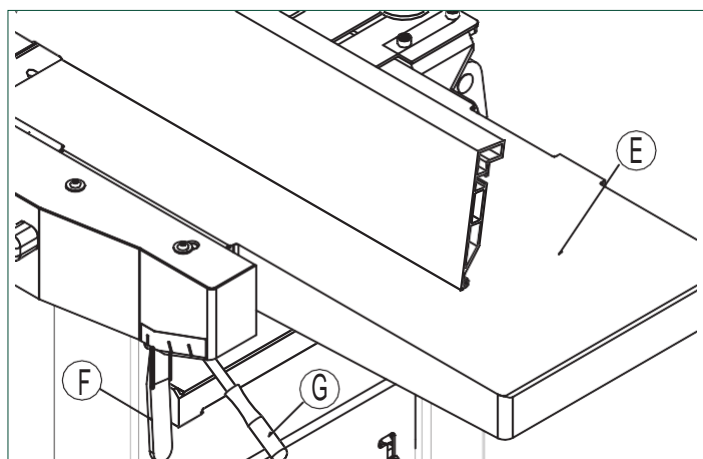


Рис.8

5.3. РЕГУЛИРОВКА БОКОВОГО УПОРА

Фиксация перемещения бокового упора относительно плоскости столов осуществляется винтами "J" (Рис.9)

Наклон бокового упора (от 0° до 45°) осуществляется механизмом "K" (Рис.9)

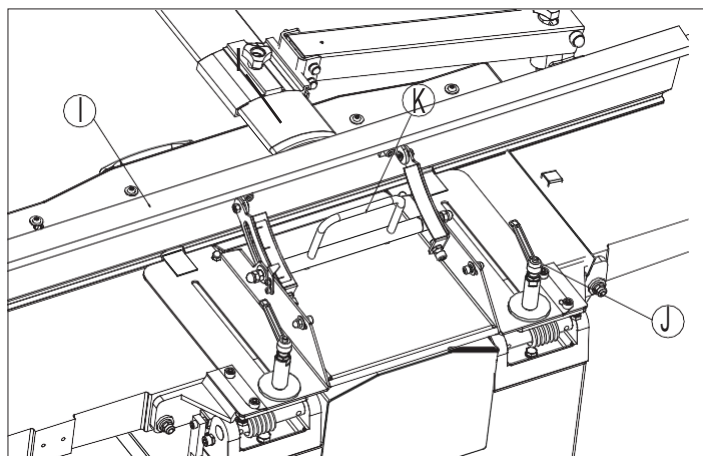


Рис.9

РАЗДЕЛ 6. ЗАПУСК СТАНКА

6.1. ПЕРЕКЛЮЧАТЕЛЬ ВКЛЮЧЕНИЯ/ВЫКЛЮЧЕНИЯ

Для включения, нажмите зеленую кнопку переключателя (Рис.10).

Для выключения, закройте крышку или нажмите красную кнопку переключателя.

Чтобы разблокировать выключатель поверните его крышку по часовой стрелке.

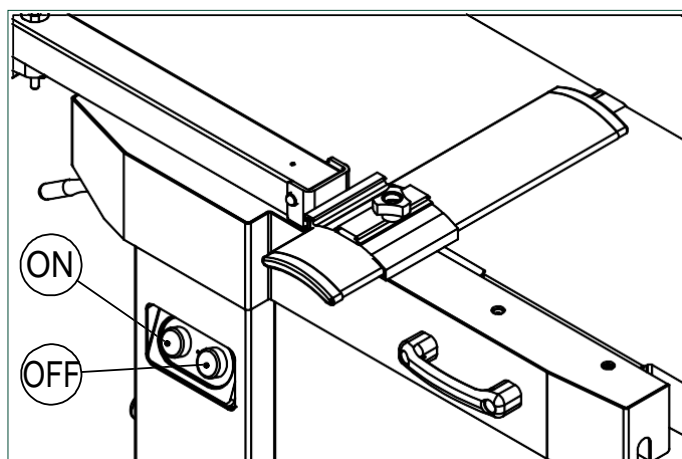


Рис.10

6.2. ВВОДНЫЕ ДАННЫЕ.

Размеры заготовки

Длина: используйте толкатель для подачи заготовок длиной менее 250 мм; для заготовок длиной более 1500 мм используйте второго человека для поддержки.

Ширина: макс. 310 мм.

Толщина: мин. 5 мм.

Примечание: макс. глубина реза за один проход составляет 3 мм.

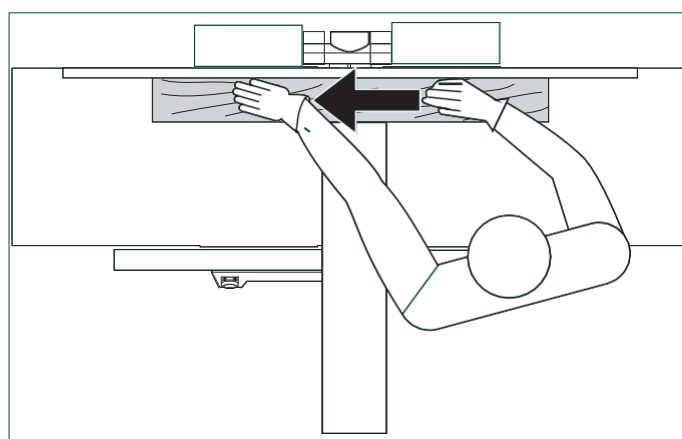


Рис.11

6.3. СТРОГАНИЕ

1. Примите правильное рабочее положение: встаньте сбоку от стола подачи.
2. Установите фуганок по мере необходимости.
3. Установите толщину строгания.
4. Отпустите рычаг ремня для приводных роликов строгального станка на выходном конце фуганка шкафа. РИС. 13. Это позволит передавать больше энергии непосредственно на режущую головку.
5. Поместите заготовку против фуганкового ограждения .
6. Отрегулируйте крышку режущего блока:
 - при строгании узких кромок (фуговании) или заготовок толщиной более 75 мм:

Установите крышку режущего блока сбоку против заготовки "А" (Рис.12).

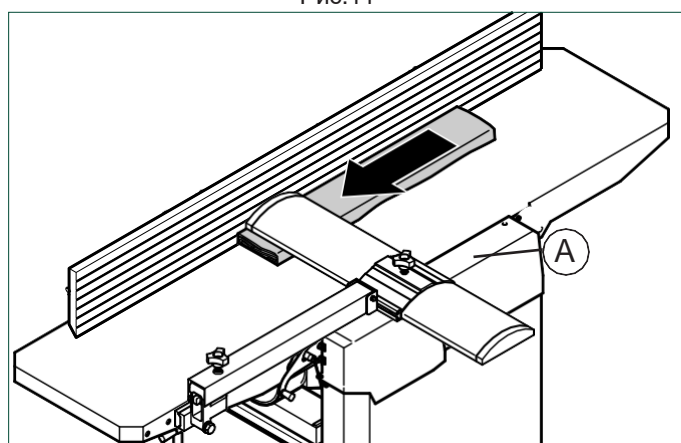


Рис.12

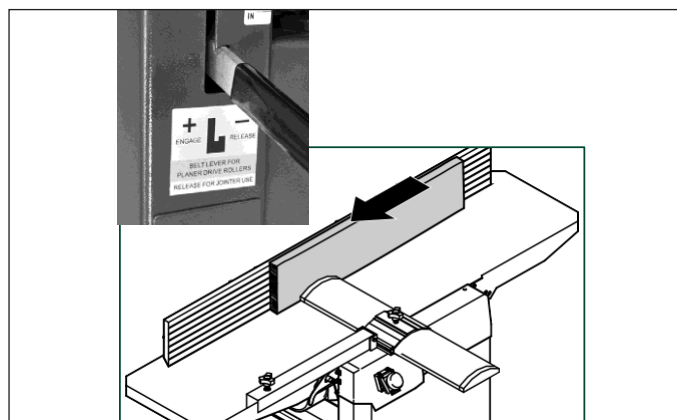
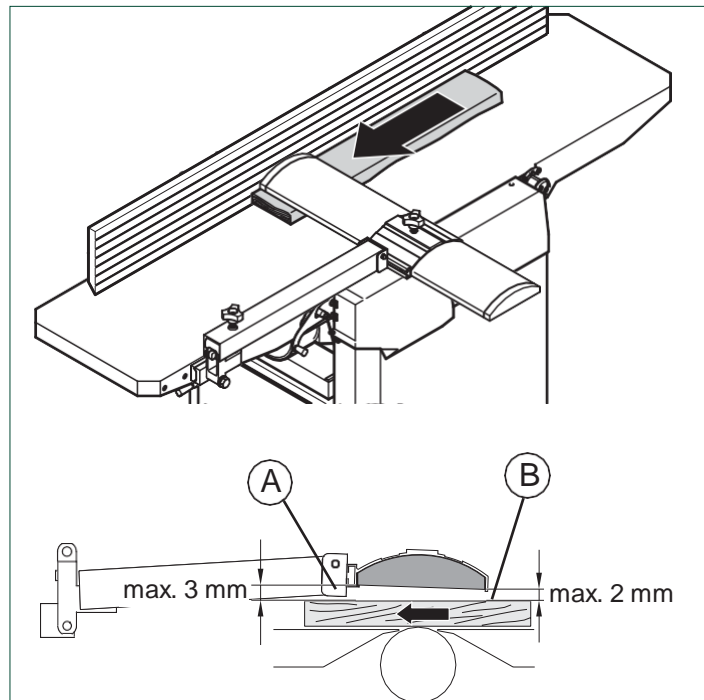


Рис.13

- Стругание торца планки или заготовки толщиной до 75 мм: опустите крышку режущего блока сверху на заготовку.
- Отрегулируйте крышку режущего блока так, чтобы указанные ниже расстояния не превышались ни в одном положении:
- задняя кромка "А" (Рис.14) - заготовка макс. 3 мм;
- передняя кромка "Б" (Рис.14) - заготовка макс. 2 мм.



6. Запустите двигатель.
7. Подавайте заготовку прямо через подающий стол, держа пальцы близко друг к другу, направляя заготовку ладонью. Оказывайте давление вниз на заготовку только в зоне подающего стола.
8. Выключите станок, если после этого не требуется производить дальнейшую резку.

6.4.РЕЙСМУСОВАНИЕ

Примечание: Процесс рейсмусования используется для изменения заготовки с одной уже обработанной поверхностью.

ВЫСТАВЛЕНИЕ ВЫСОТА ОБРАБОТКИ

Заготовка укладывается обработанной поверхностью на стол. Обработка заготовки происходит в верхней её части. Направление подачи заготовки при рейсмусовании обратно противоположно направлению подачи при процессе фугования.

При длине заготовки более 1,5м, привлекайте второго человека для поддержки заготовки.

Максимальная ширина заготовки 305мм, толщина заготовки по 6 до 300 мм

Примечание: максимальная глубина реза за один проход составляет 3 мм.

1. Поверните зажимной рычаг "В" (Рис.15) наружу и поднимите стол вместе с ограждением "В" (Рис.15).
2. Убедитесь, что стопор стола "D" (Рис.15) вошёл в зацепление. **Внимание !!!** При опускании стола, не забудьте убрать стопор. Переведите кожух пылеудаления с режима фугования в режим рейсмусования до его фиксации "Е" (Рис.15).
3. Примите правильное рабочее положение, чтобы подать заготовку в станок, расположитесь со смещением в одну сторону от окна подачи.

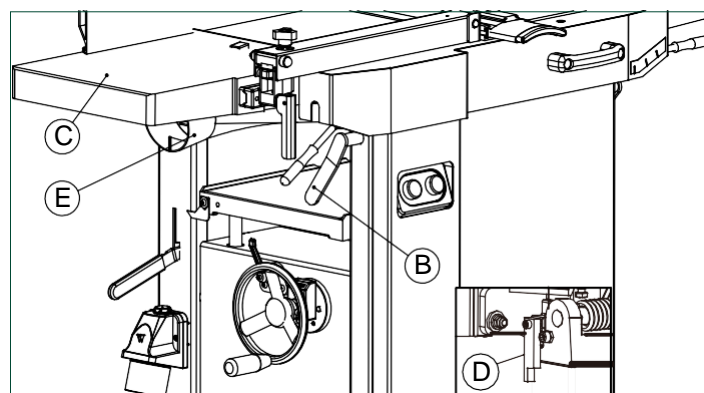
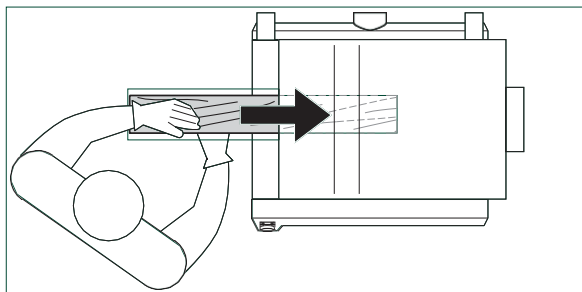
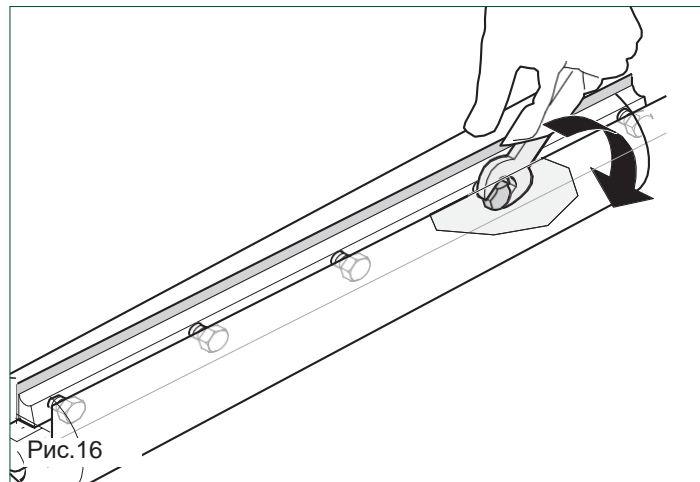
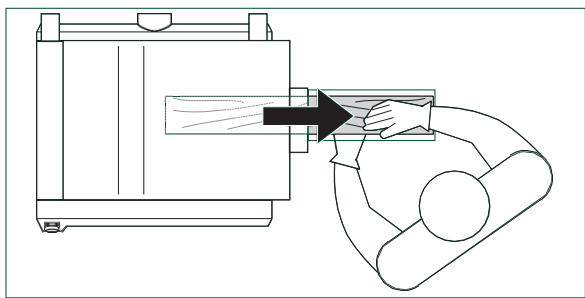


Рис15



4. Чтобы извлечь заготовку из станка, расположитесь со смещением в одну сторону от выходного окна.



5. Для толщины плоского штока, поверхности которого не параллельны, используйте подходящие подающие средства (сделайте подходящие шаблоны).
6. Установите толщину строгания.
7. Запустите двигатель.
8. Подавайте заготовку осторожно в механизм протяга до момента захвата заготовки. Далее заготовка подается автоматически.
9. По окончании работы, отключите станок.

РАЗДЕЛ 7. ТЕХНИЧЕСКАЯ ЧАСТЬ

7.1. ЗАМЕНА РЕЖУЩИХ НОЖЕЙ

⚠ ВНИМАНИЕ!

Риск получения травм от порезов от режущих ножей!
Надевайте перчатки при смене режущих ножей.

Для снятия режущих ножей:

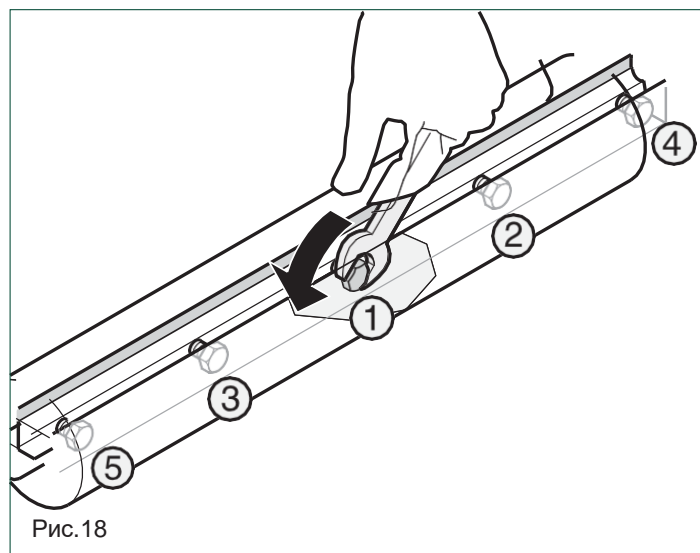
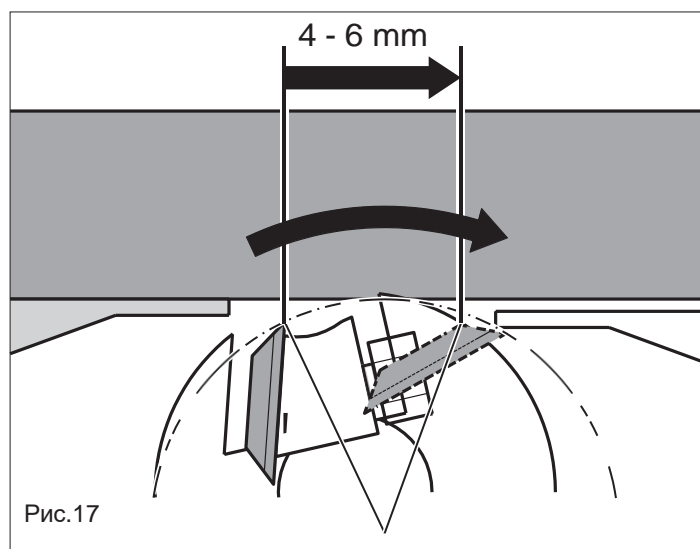
1. Отсоедините кабель питания.
2. Поверните ручки фиксации столов.
3. Поднимите столы в вертикальное положение до фиксации.
4. Ослабьте 5 винтов, фиксирующие режущий нож.
!!!Используйте защитные перчатки !!!
5. Сначала выньте режущий нож, а затем прижимную пластину режущего ножа с режущего блока.
6. Очистите все поверхности ножевого вала, а так же ножи и пластины подходящим растворяющим средством.
7. Поместите новый нож на своё место.
8. Установите прижимную планку с винтами в канавку ножевого вала.
9. Отрегулируйте вылет ножей до необходимой высоты с использованием регулировочных винтов.
10. Зафиксируйте нож прижимной планкой, постепенно затягивая винты, начиная с винта в центре, затем постепенно затяните винты ближе к краям (Рис.18)

⚠ ВНИМАНИЕ!

Не прилагайте чрезмерное усилие при затягивании винтов.

11. Опустите столы в исходное положение, не забыв убрать стопор столов.

12. Сделайте пробный запуск станка, чтоб убедиться в правильности настройках.

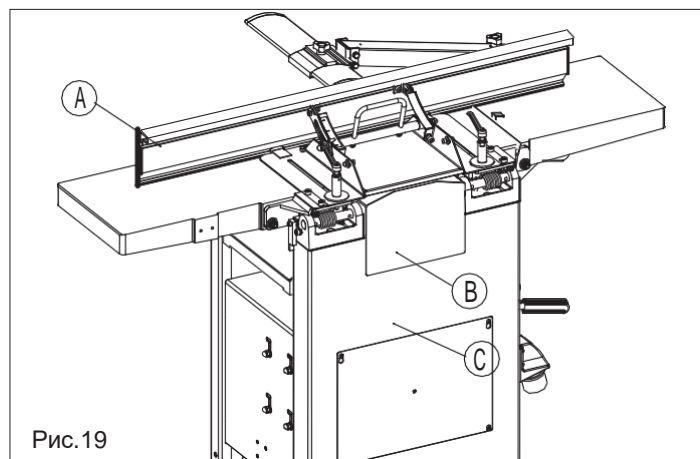


7.2. ПРОВЕРКА ПРИВОДНОГО РЕМНЯ

Приводной ремень режущего блока и приводной ремень подающей шестерни необходимо периодически проверять и при необходимости снова затягивать. Оба приводных ремня расположены за боковой панелью станка.

Проверка приводного ремня:

1. Отсоедините кабель питания.
2. Отодвиньте боковой упор "А" (Рис.19) вперед.
3. Снимите боковую панель "Б" (Рис.19) и крышку ремня "В" (Рис.19).
4. Проверьте натяжение ремня с помощью давления большого пальца. Приводной ремень не должен давать больше 10 мм в центре.

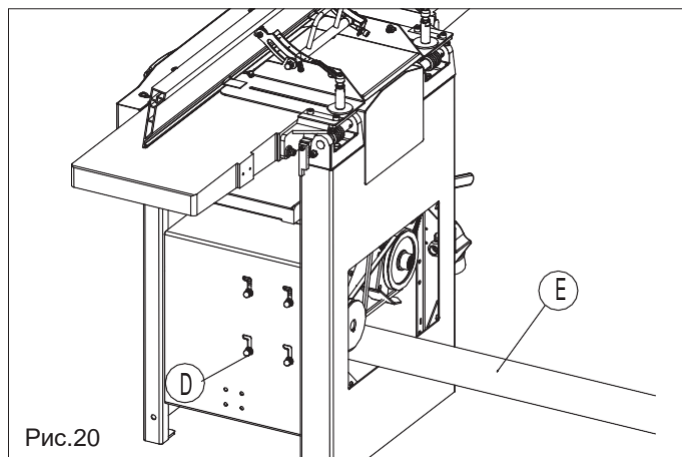


Натяжение приводного ремня:

1. Снаружи машины ослабьте четыре гайки "D" (Рис.20) – используя палку "Е" (Рис.20) для увеличения двигателя, приводной ремень режущего блока будет ослаблен.

ВНИМАНИЕ: При поднятии двигателя палкой, не повредите коробку электропроводки двигателя.

2. Чтобы натянуть приводной ремень режущего блока, нажмите на двигатель вниз. После натяжения ремня, зафиксируйте крепёжные гайки "D" (Рис.20)
3. При необходимости удалите стружку и пыль с помощью пылесборника или щетки.

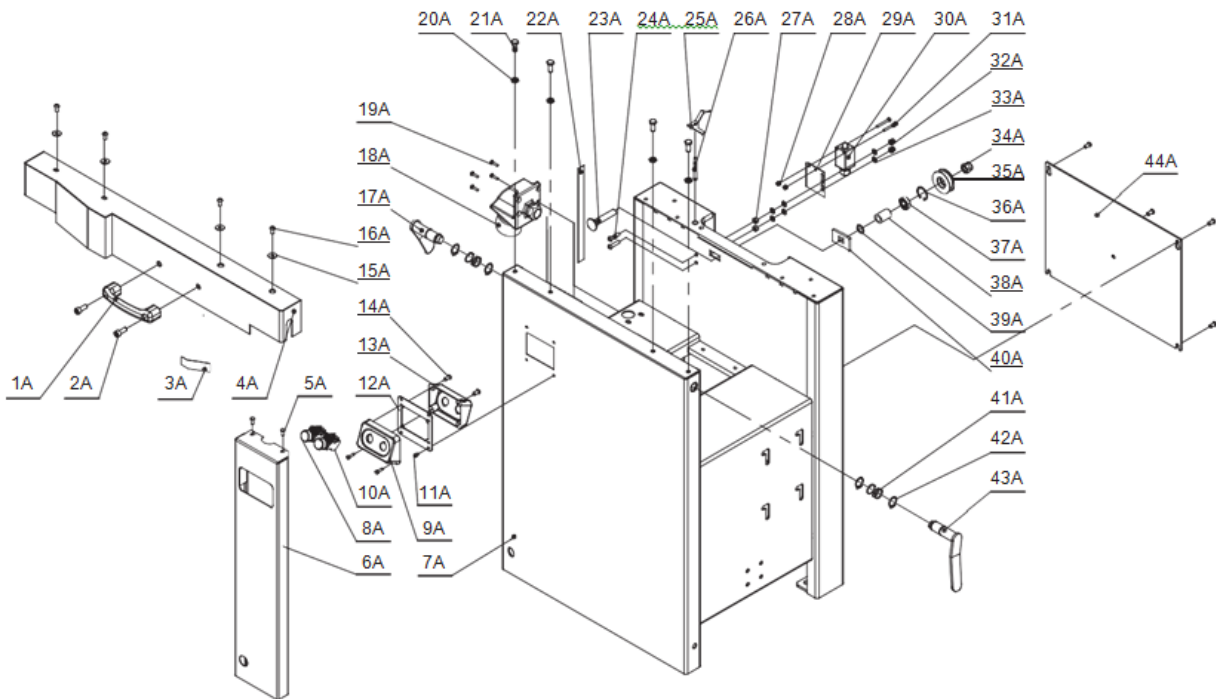


Установите на место боковую панель и крышку ремня безопасности, закрепите ее винтами.

РАЗДЕЛ 8. ПОКОМПОНЕНТНЫЕ ЧЕРТЕЖИ И СПЕЦИФИКАЦИИ

Чертеж № 1 Корпус

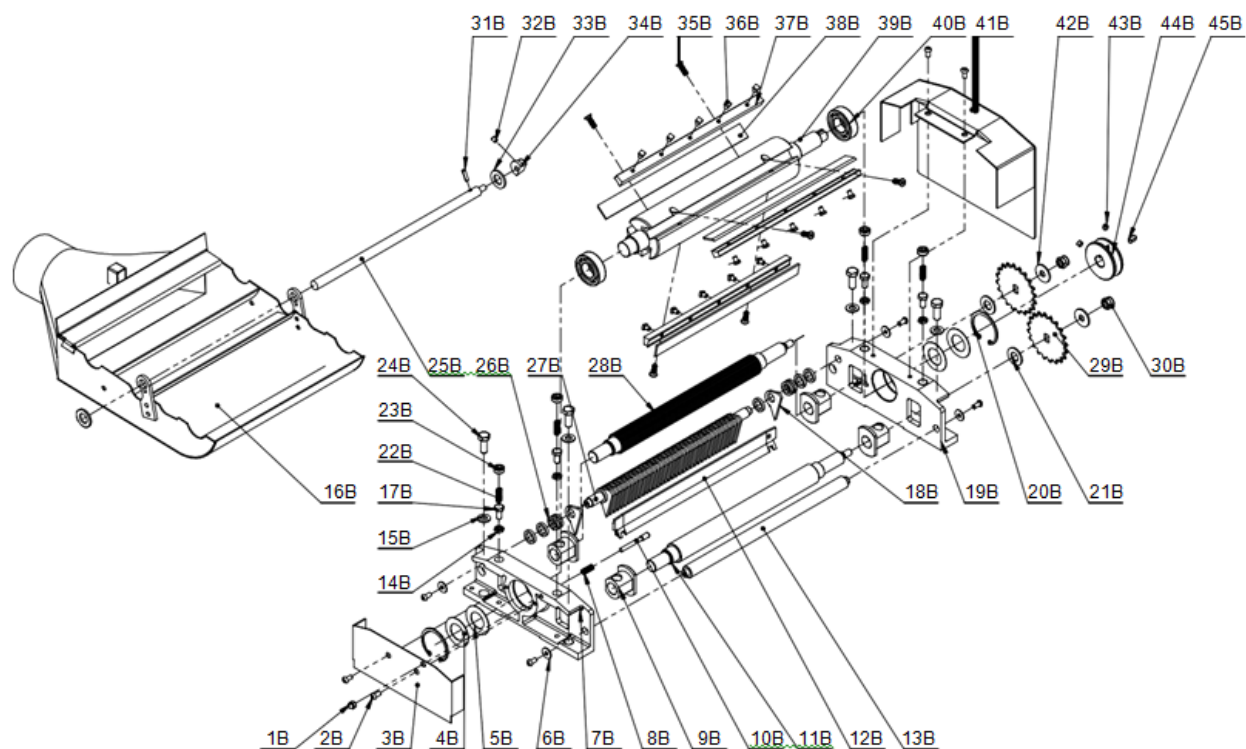
Лист А



Поз.	Номер детали	Наименование	Description	Кол-во
1A	JL45030030A	Ручка	Handle	1
2A	M8X20GB70B	Шестигранный винт	Hex. Screw	2
3A	JL45030031B	Таблички	Label	1
4A	JL45032000C	Левая крышка	Left cover	1
5A	M6X12GB70D1Z	Винт	Screw	2
6A	JL45013000	Крышка передняя	front cover assy	1
7A	JL45010000F	Рамка	Frame	1
8A	LA39-B2-10-g	Пусковая ручка	Start knob	1
9A	JL45090010	Распределительная коробка	Switch box	1
10A	LA39-B2-01-r	Стопорная ручка	Stop knob	1
11A	M4X12GB70D1Z	Винт	Screw	4
12A	JL45090009	Пластина винтового выключателя	switch plate	1
13A	JL45090011	Распределительная коробка	Switch box	1
14A	ST3D5X16GB845Z	Резьбовой винт	Tapping screw	4
15A	WSH6GB96B	Шайба	Big washer	4
16A	M6X12GB70D2B	Винт	Screw	8
17A	JL45030026	Ручка	Handle	1

18A	P224E-13A	Штекер	Plug	1
19A	M4X16GB823Z	Винт поддона	Pan screw	4
20A	M8GB6172Z	Шайба пружинная	Nut	4
21A	JL45030016	Болт с шаровой головкой	Ball head bolt	4
22A	JL45040019	Шкала	Scale	1
23A	M12X65GB801Z	Болт	Square neck bolt	1
24A	M6X25GB70D2B	Шестигранный винт	Hex. Screw	2
25A	JL45090003	Пластина	Plate	1
26A	JL45090005	Стержень	Rod	1
27A	M6GB41Z	Шайба пружинная	Nut	2
28A	M4GB889Z	Контргайка	Locknut	2
29A	JL45090004	Пластина	Switch plate	1
30A	QKS7	Переключатель	Switch	1
31A	M4X30GB818Z	Винт поддона	Pan screw	2
32A	M6GB889Z	Контргайка	Locknut	2
33A	WSH6GB97D1Z	Шайба	Plat washer	6
34A	M12GB889B	Винт	Hex.locknut	1
35A	JL45052001	Шкив	Idle pulley	1
36A	CLP28GB893D1B	Кольцо	Ring	1
37A	BRG6001-2ZGB276	Подшипник	Bearing	1
38A	JL45052002	Втулка	Tube	1
39A	JL40020004	Шайба	Adjust cushion	1
40A	JL45052003	Пластина	Plate	1
41A	JL45030032	Пружина	Handle spring	2
42A	CLP20GB894D1B	Кольцо	Circlip	4
43A	JL45030014	Ручка	Handle	1
44A	JL45010004	Крышка	Window plate	1

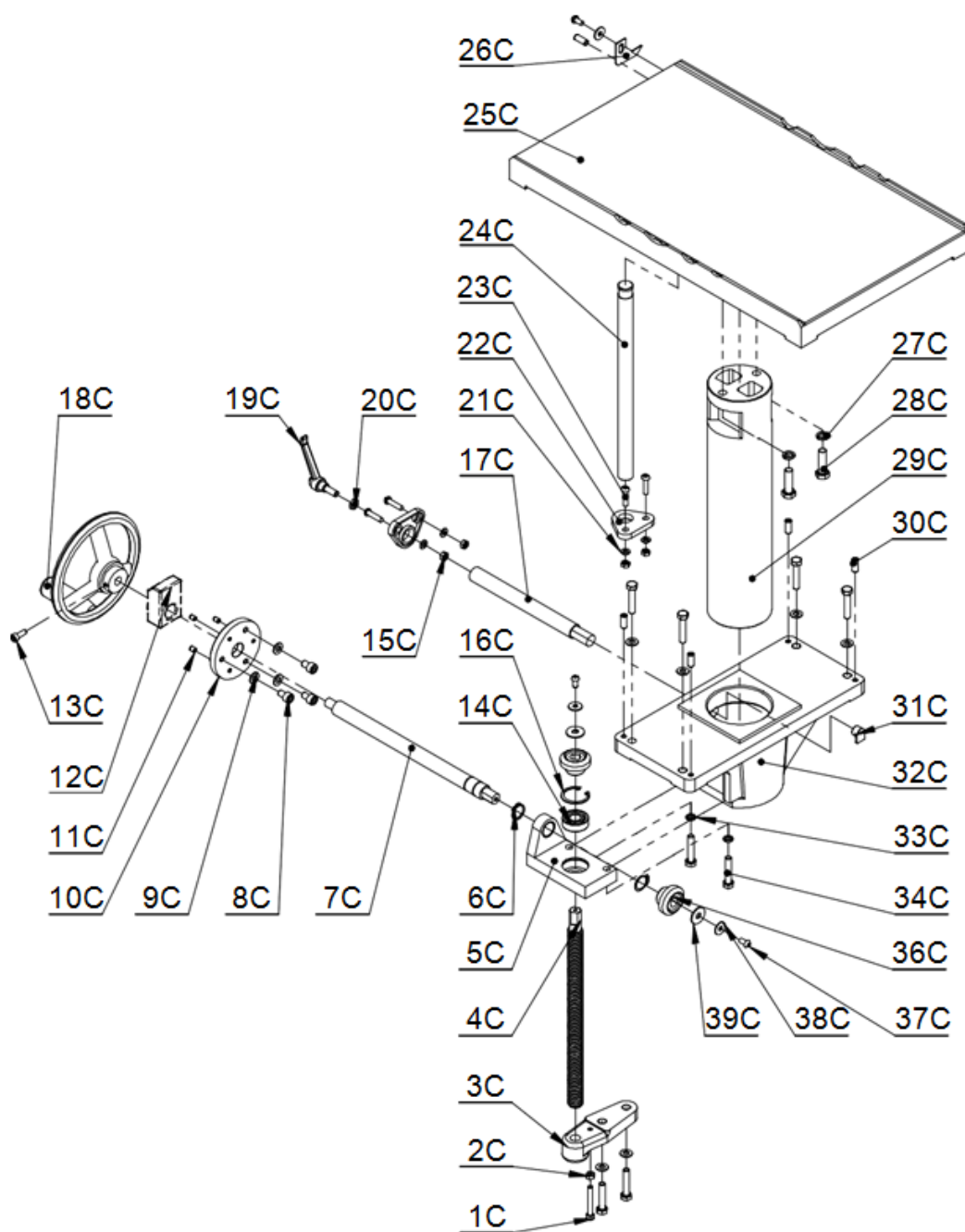
Чертеж № 2 Строгальный узел
Лист В



Поз.	Номер детали	Наименование	Description	Кол-во
1B	M6GB923Z	Гайка	Cap nut	1
2B	M6X12GB70D2B	Винт	Screw	8
3B	JL45030023	Крышка	Inner guide	1
4B	JL45020016	Шайба	Wave washer	2
5B	JL45020017	Шайба	Washer	2
6B	WSH6GB96B	Шайба	Big washer	4
7B	JL45020002	Кронштейн	Left cutterhead bracket	1
8B	JL41025102	Пружина	Spring	1
9B	JL45020006	Опора ролика	Shaft sleeve	4
10B	JL45023001	Штифт стопорный	Location pin	1
11B	JL45020007	Выходной ролик	Outfeed roller	1
12B	JL45020013	Пылевая доска	Dust board	1
13B	JL45020012	Вал	Shaft	1
14B	M8GB6172Z	Шайба пружинная	Nut	4
15B	WSH10GB97D1B	Стиральная машина	Washer	4
16B	JL45022000	Пылеуловитель	Dust collector	1
17B	M8X16GB5781Z	Шестигранный болт	Hexagon bolt	4

18B	JL45020010A	Блок невозврата	Non-return block	18
19B	JL45020001	Правый кронштейн режущей головки	Right cutterhead bracket	1
20B	CLP52GB893D1B	Стопорное кольцо	Retainer ring	2
21B	JL45051005	Шайба	Washer	2
22B	JL45020004	Весна	Spring	4
23B	JL45020003	Винт	Screw	4
24B	M10X25GB5783B	Шестигранный болт	Hexagon bolt	4
25B	JL45020009	Стержень	Rod	1
26B	JL45020011	Буш	Bush	27
27B	JL45020008	Стержень	Rod	1
28B	JL45020005	Подающий ролик	Infeed roller	1
29B	JL45050003	Большое цепное колесо	Big chain wheel	2
30B	M10GB889Z	Шестигранная самоконтрящаяся гайка	Hexagonal self-locking nut	2
31B	PIN5X18GB879B	Штифт	Pin	1
32B	M6X8GB77B	Установочный винт	Set screw	1
33B	WSH16GB97D1Z	Плоская шайба	Flat washer	2
34B	JL45090002	Эксцентрик	Small eccentric wheel	1
35B	M6X20GB70D3B	Шестигранный утопленный винт	Hexagonal sunk screw	6
36B	JL41010007	Винт с квадратной головкой	Square head screw	15
37B	JL45021003	Пластина прижимная	Bar	3
38B	JL45021002	Нож	Knife	3
39B	JL45021001	Ножевой вал	Cutter shaft	1
40B	BRG6205-DDUC3	Подшипник 6205 2RS	Bearing	2
41B	JL45031000	Кожух	Right guard	1
42B	WSH10GB96Z	Шайба	Big washer	2
43B	M8X6GB77B	Установочный винт	Set screw	2
44B	JL45050001	Шкив	Belt pulley for cutter shaft	1
45B	PLN6X16GB1096	Шпонка	Flat key	1

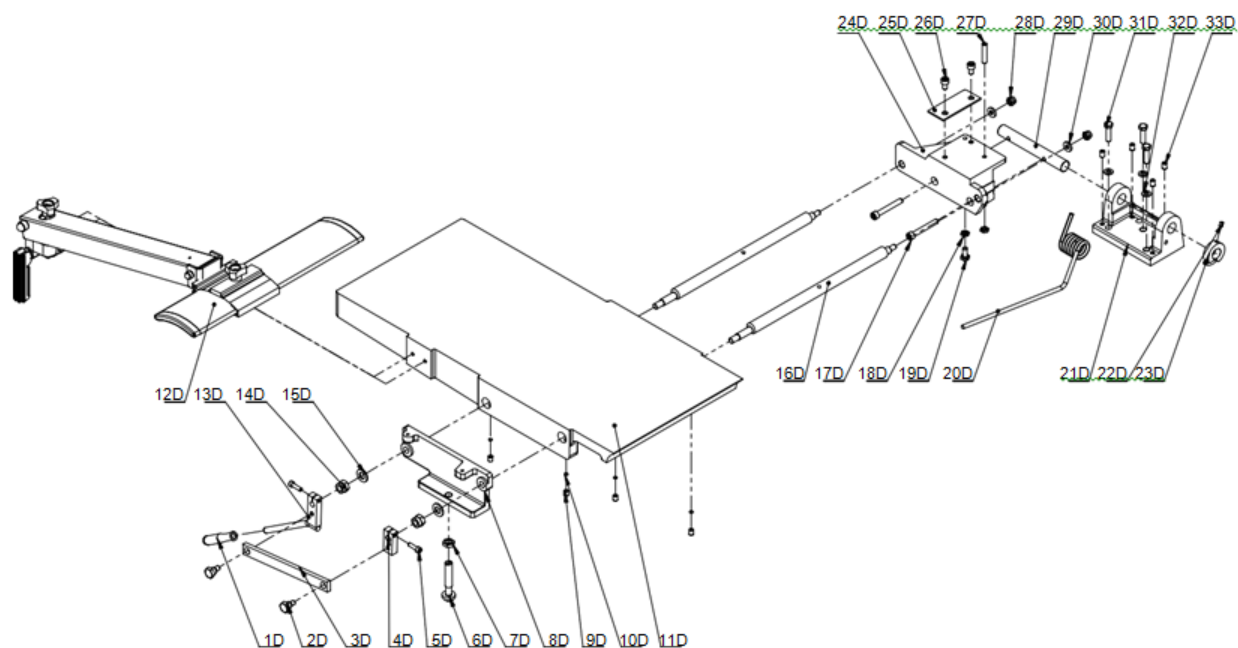
Чертеж № 3 Стол рейсмуса с подъемным механизмом
Лист С



Поз.	Номер детали	Наименование	Description	Кол-во
1C	M6X45GB70Z	Винт	Hexagon socket cap screw	1
2C	M6 41Z	Шайба	Washer	1
3C	JL45040006	Резьбой кронштейн	Thread Tube	1
4C	JL45040007	Резьбовой стержень	Thread rod	1
5C	JL45040004B	Скобка	Bracket	1
6C	CLP20GB894D1B	Стопорное кольцо	Circlip	2
7C	JL45040009A	Вал	Lifting shaft	1
8C	M8X12GB70Z	Винт	Hexagon socket cap screw	3

9C	WSH8GB97D1Z	Плоская шайба	Flat washer	9
10C	JL45040028	Фланец	Flange plate	1
11C	M6X8GB77B	Винт	Set screw	3
12C	JL09124D0E20	Цифровой индикатор (мехнический)	Position indicator	1
13C	M6X16GB70Z	Винт	Hexagon socket cap screw	1
14C	BRG6202-2Z-P5GB276	Подшипник	Bearing	1
15C	M6GB0716Z	Гайка	Nut	4
16C	CLP35GB893D1B	Стопорное кольцо	Circlip ring	1
17C	JL45040008	Вал	Locking lever	1
18C	SGSL-D160-d12A1	Рукоятка	Handwheel	1
19C	KTSB-1-B-M8X63X20	Ручка переставная	Adjustable handle	1
20C	M8GB6172Z	Гайка	Thin nut	1
21C	WSH6GB97D1Z	Шайба	Flat washer	4
22C	JL45040014	Пластина	Rings	2
23C	M6X25GB70D2B	Винт	Screw	4
24C	J	Штанга	Bushing	1
25C	JL45040001A	Стол	Thicknesser table	1
26C	JL45040020	Указатель	Indicator	1
27C	WSH10GB93Z	Пружинная шайба	Spring washer	2
28C	M10X35GB5783B	Винт	Hexagonal head screw	2
29C	J A	Стойка	Stand	1
30C	M8X20GB77B	Винт	Set screw	5
31C	JL45040005	Стопорная пластина	Locking plate	1
32C	JL45040003A	Втулка	Locating sleeve	1
33C	WSH8GB93Z	Шайба	Spring washer	2
34C	M8X40GB5783Z	Болт	Hexagon bolt	8
36C	J	Шестерня коническая	Gear	2
37C	M6X12GB70D2B	Винт	Screw	3
38C	WSH6GB96Z	Шайба	Big washer	3
39C	WSH8GB96Z	Шайба	Big washer	2

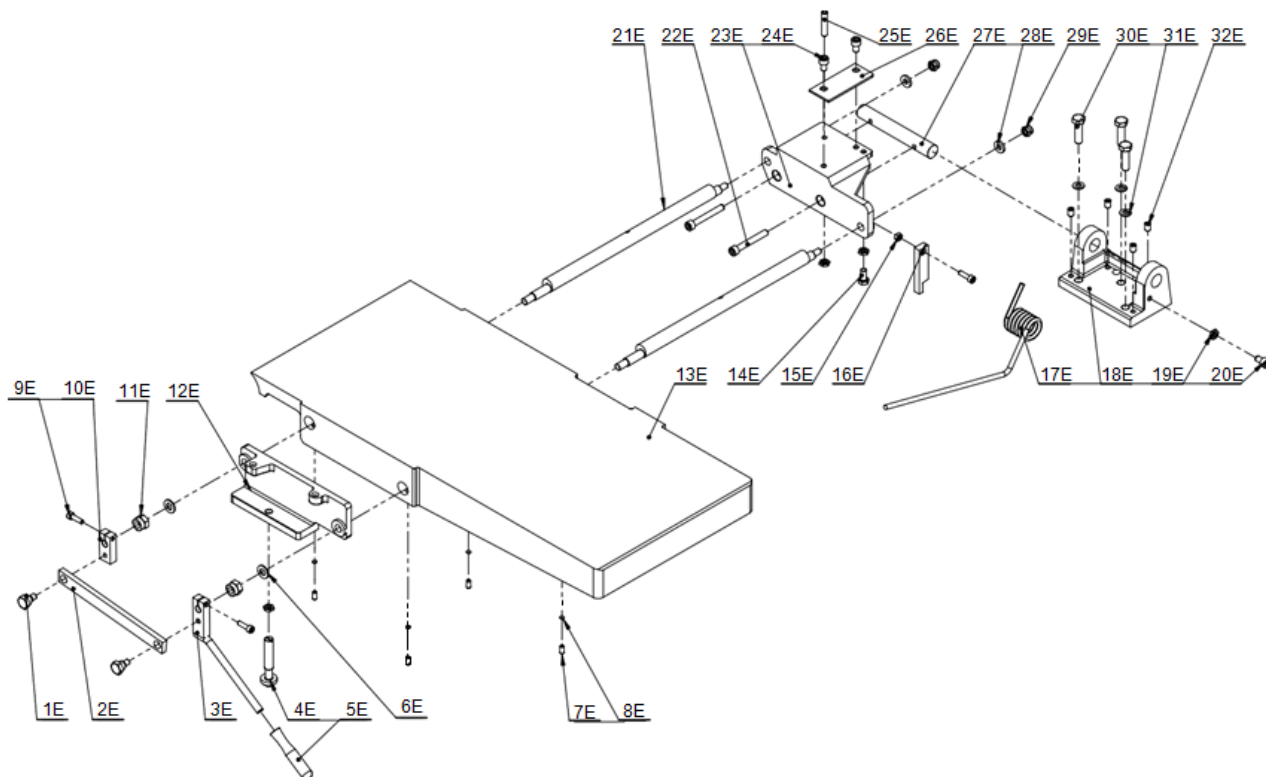
Чертеж № 4 Стол фуганка принимающий
Лист D



Поз.	Номер детали	Наименование	Description	Кол-во
1D	JL45030028	Рукоятка	Handle sleeve	1
2D	JL45030017	Болт	Shoulder bolt	1
3D	J	Пластина	Plate	1
4D	JL45030011	Серьга	Small lever	1
5D	M6X20GB70Z	Болт	Hexagon socket	2
6D	JL45030008	Винт	Cap screw	1
7D	M21GB2716Z	Гайка	Tighten rod	1
8D	JL45030007	Кронштейн	t	1
9D	M8X10GB77B	Гайка	Back rack	4
10D	JL45030029	Болт	Hex.screw	4
11D	JL45030001B	Шайба	Washer	1
12D	FDPT1202070000	Ограждение режущего вала	Planer table	1
13D	JL45030012	Рычаг	Cutterhead guard	1
14D	M12GB889B	Эксцентриковая втулка	Hand shank	2
15D	WSH12GB97D1Z	Контргайка	Locknut	2
16D	JL45030015	Вал	Shaft	2
17D	M6X80G7BB0	Винт	Cap screw	2
18D	M8GB6172Z	Гайка	Washer	2

19D	M8X16GB5781Z	Болт	Hexagon bolt	1
20D	JL45030009	Пружина	Spring	1
21D	JL45030005	Кронштейн	Holder	1
22D	M6X8GB77B	Винт стопорный	Support	1
23D	JL45090001	Ограничитель	Set screw	1
24D	JL45030004	Кронштейн	Big deflection wheel	1
25D	JL45060028	Пластина	Back rack	1
26D	M1X80G7BB0	Пластина	Guide plate	2
27D	M8X40GB77B	Штифт	Scr	1
28D	M8GB889B	Гайка	Hex.screw	2
29D	JL45030027	Ось соединительная	Hexagon self-locking nut	1
30D	JL45030020	Шайба	Back support bar Washer	2
31D	M8X03GB3875Z	Винт	It	3
32D	WSH8GB97D1Z	Шайба	Flat washer	3
33D	M8X12GB80B	Винт	Hex.screw	4

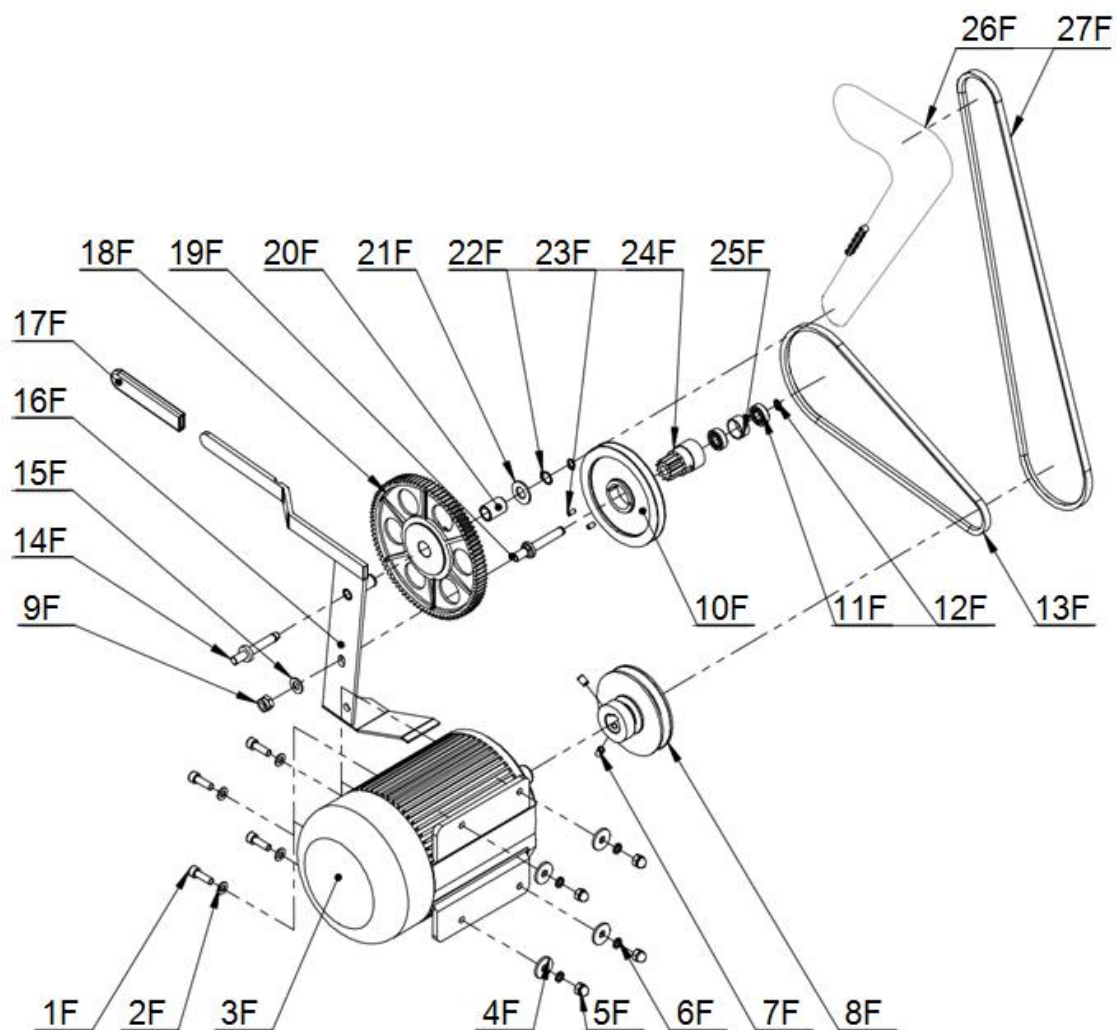
Чертеж 5 Стол фуганка подающий
Лист Е



Поз.	Номер детали	Наименование	Description	Кол-во
1E	JL45030017	Болт	Shoulder bolt	2
2E	JL45030013	Стержень	Rod	1
3E	JL45030012	Ручной хвостовик	Hand shank	1
4E	JL45030008	Рукоятка	Tighten rod	1
5E	JL45030028	Трубка	Handle tube	1
6E	WSH12GB97D1Z	Шайба	Plat washer	2
7E	M8X10GB77B	Винт	Hex.screw	4
8E	JL45030029	Шайба	Washer	4
9E	M6X20GB70Z	Винт	Hex.screw	3
10E	JL45030011	Стержень	Rod	1
11E	M12GB889B	Контргайка	Locknut	2
12E	JL45030006	Подъемная стойка	Rising rack	1
13E	JL45030001B	Строгальный стол	Planer table	1
14E	M8X16GB5781Z	Винт	Screw	1
15E	M8GB6170Z	Гайка	Nut	1
16E	JL45030018	Блок	Block	1
17E	JL45030009	Пружина	Spring	1

18E	JL45030005	Опорная база	Support base	1
19E	M8GB6172Z	Шайба	Washer	4
20E	M8X12GB70Z	Эксцентриковый вал	Eccentric shaft	1
21E	JL45030015	Винт	Screw	2
22E	M8X60GB70B	Винт	Front	2
23E	JL45030003	Корпус кронштейна	Rack	1
24E	M8X10GB70B	Винт	Screw	2
25E	M8X40GB77B	Шестигранный винт	Hex.screw	1
26E	JL45060028	Направляющая пластина	Guide plate	1
27E	JL45030010	Опорная планка	Support bar	1
28E	JL45030020	Шайба	Washer	2
29E	M8GB889Z	Контргайка	Locknut	2
30E	M8X30GB5783Z	Болт	Bolt	3
31E	WSH8GB97D1Z	Шайба	Plat washer	3
32E	M8X12GB80B	Винт	Hex.screw	4

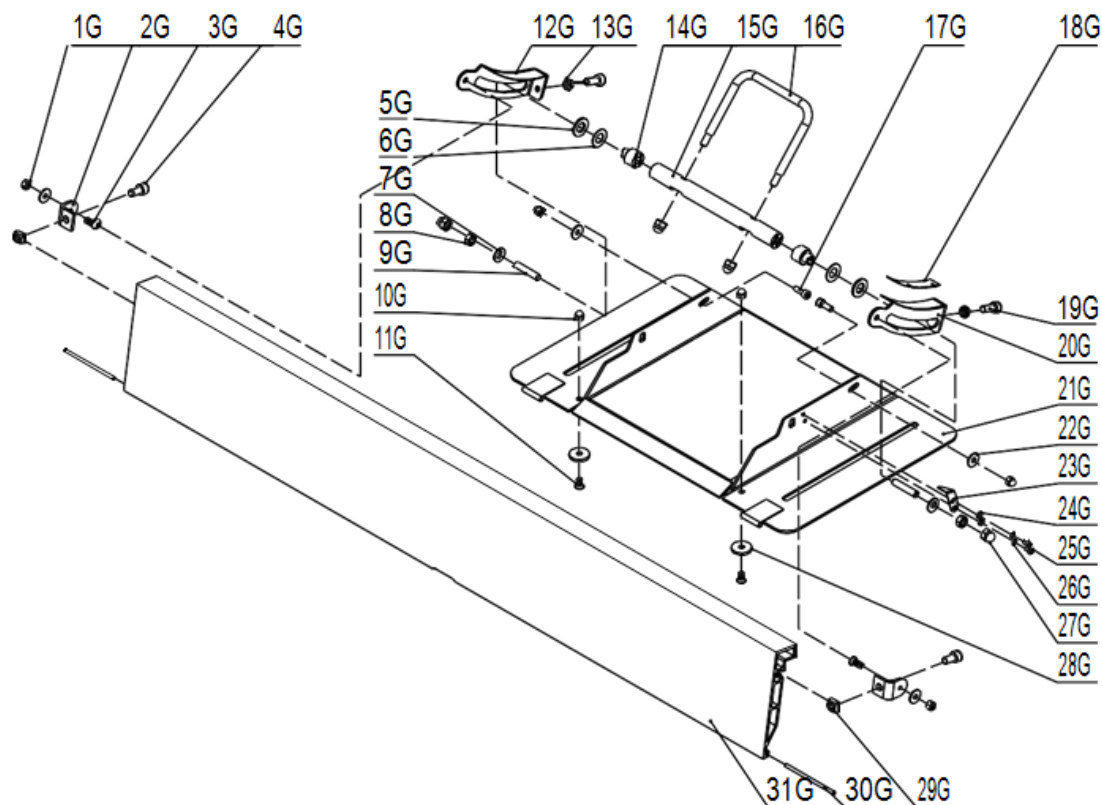
Чертеж 6 Механизм привода валов
Лист F



Поз.	Номер детали	Наименование	Description	Кол-во
1F	M8X25GB70B	Винт	Hexagon socket cap screw	4
2F	WSH8GB97D1Z	Шайба	Washer	4
3F	YSKA905222A	Двигатель	Motor	1
4F	WSH8GB5287Z	Шайба	Big washer	4
5F	M8GB923Z	Гайка	Cap nut	4
6F	WSH8GB93Z	шайба	Spring washer	4
7F	M8X12GB77Z	Винт	Socket head cap screw	2
8F	JL45050002	Шкив двигателя	Motor pulley	1
9F	M10GB889Z	гайка	Self-locking nut	1
10F	JL45051101	Ременное колесо	Belt wheel	1
11F	BRG6000-2ZGB276	Подшипник 6000-2RS	Bearing	2
12F	CLP10GB894D1B	Кольцо стопорное	Circlip ring	2
13F	JL45050007	Клиновой ремень	V-belt	1
14F	JL45051004	Ось шестерни	Chain wheel spindle	1

15F	WSH10GB97D1Z	Шайба	Washer	1
16F	JL45051300	Рычаг	Panel assembly	1
17F	JL45050013	Рукоятка	Handle sleeve	1
18F	JL45051001	Большое зубчатое колесо	Big gearwheel	1
19F	JL45051301	Ось колеса	Belt wheel spindle	1
20F	JL45051003	Втулка	Minor sprocket bush	1
21F	JL45051005	Шайба	Washer	1
22F	CLP15GB894D1B	Кольцо стопорное	Circlip ring	1
23F	M5X10GB77B	Установочный винт	Set screw	2
24F	JL45051102	Шестерня малая	Small gearwheel	1
25F	J	Втулка	Bushing	1
26F	JL45050008	Цепь	Chain	1
27F	JL45050009	Клиновой ремень	V-belt	1

Чертеж 7 Механизм бокового упора
Лист G



Поз.	Номер детали	Наименование	Description	Кол-во
1G	M6GB889Z	Гайка	Nut	2
2G	JL45060002	Опорное основание	Support base	2
3G	M6X16GB70D3Z	Винт	Hex. Screw	2
4G	M8X16GB70Z	Винт	Hex. Screw	2
5G	WSH12GB97D1Z	Шайба	Washer	2
6G	JL46062006	Дисковая пружинная шайба	Disc spring washer	2
7G	WSH8GB97D1Z	Шайба	Washer	2
8G	M8GB6170Z	Гайка	Nut	2
9G	M8X60GB80B	Контргайка	Locknut	2
10G	M6GB923Z	Гайка	Cap nut	4
11G	M6X12GB70D3Z	Винт	Hex. Screw	2
12G	JL45060020	Пластина радиусная	Right support arm	1
13G	M8GB6172Z	Гайка	Nut	2
14G	JL45060024	Втулка	Lock tube	2
15G	JL45060023	Стержень	Lock rod	1
16G	JL45060027	Ручка	Lock handle	1

17G	M6X16GB70Z	Винт	Hex. Screw	2
18G	JL45060007B	Шкала	Angle label	1
19G	M8X20GB70Z	Винт	Hex. Screw	2
20G	JL45060021	Пластина радиусная	Left support arm	1
21G	JL45063000A	Опорная плита	Support plate	1
22G	WSH6GB96Z	Шайба	Big washer	6
23G	JL45060026	Индикатор	Indicator	1
24G	WSH4GB97D1Z	Шайба	Washer	2
25G	M4X5GB70Z	Винт	Hex. Screw	2
26G	WSH4GB93Z	Шайба	Spring washer	2
27G	M8GB923Z	Гайка	Cap nut	2
28G	FDPT1202060016	Шайба	Thick washer	2
29G	M8GB39Z	Гайка	Square nut	2
30G	JL45060011	Стержень	Long pin	2
31G	JL45060001	Профиль бокового упора	Rip fence	1



Производитель

ЦИНДАО КАПИТАЛ РЕСУРС ЕЛЕКТРИК КО. ЛТД.
Китай, №155 ул. Чжучжоу, г. Циндао, Шандонг

Дистрибьютор в РФ

ООО «ХАРВИ РУС»

105082, г. Москва, Спартаковская пл., д. 14, стр. 3, этаж 2 ком. 9
7 (800) 500-27-83, 7 (495) 120-17-42, факс 7 (495) 120-17-41

e-mail:

info@harvey-rus.ru - по общим вопросам

sales@harvey-rus.ru - по вопросу приобретения оборудования

support@harvey-rus.ru - по вопросу технической поддержки оборудования

www.harvey-rus.ru